

Professioneller Heißwasserbereiter hamburg

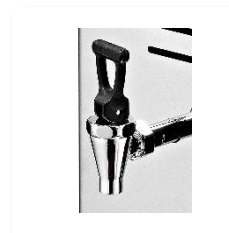


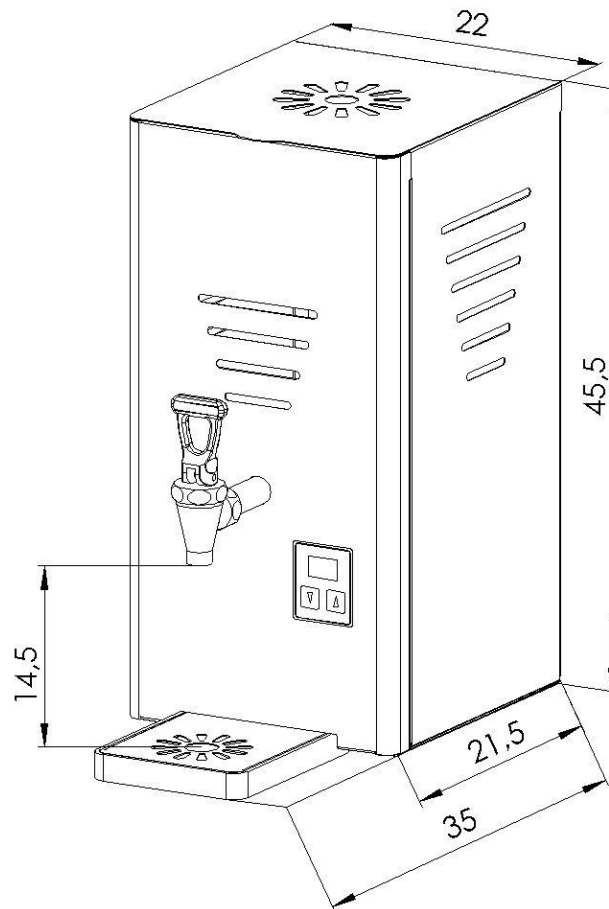
Das ideale Gerät für die professionelle Zubereitung von Heißwasser – große Mengen heißes Wasser, schnell und in der gewünschten Temperatur.

Geringer Reinigungsaufwand und einfache Bedienung.

Ideal für Hotellerie, Gastronomie oder Gesundheitswesen.

- ▲ Elektronische Temperaturregelung im Bereich von 60 – 97°C
- ▲ Temperaturtoleranz +/-2°C
- ▲ Automatik für Erstbefüllung
- ▲ Permanente Niveauregelung
- ▲ Füllinhalt Boiler ca. 7,5 l
- ▲ Stoß-Entnahme 4 l
- ▲ Festwasseranschluss 3/4"
- ▲ Alternativ mit Zusatzbehälter
- ▲ Alternativ Umschaltbar auf mobilen Betrieb
- ▲ Boiler 3-fach hitzeisoliert
- ▲ mit Tropfschale
- ▲ Dauerleistung max. 30 l / h





Artikelnummer:	200.101
Nettogewicht:	8.3 kg
Bruttogewicht:	10.6 kg
Produktmaße:	H = 46.5 cm / B = 24 cm / T = 25 cm
Tiefe mit Ablasshahn:	30,5 cm
Tiefe mit Tropfschale:	35 cm
Maße im Karton:	H=56 cm / B= 41 cm / T=38 cm
Auslaufhöhe:	14,5 cm
Elektrische Leitung:	2.100 W / 230 V / 50 Hz

Optionales Zubehör:

28020 Unterschrank verona
28010 Unterschrank michelle
28025 Unterschrank mika

551030 Wasserversorgung mobil innotec